



POWER-TO-HEAT

Wir projektieren und realisieren Power-to-Heat-Anlagen (PtH) zur direkten Nutzung von Strom aus erneuerbaren Energien für die Wärmeversorgung. Die Installation erfolgt einzeln oder in Kombination mit Wärmepumpen und Blockheizkraftwerken. So entstehen flexible Gesamtsysteme, die CO₂-Emissionen senken und Versorgungssicherheit schaffen.



PtH-Anlage: Klöpperf-Therm GmbH

KONTAKT:

SES Energiesysteme GmbH
Eichenstraße 3b
12435 Berlin

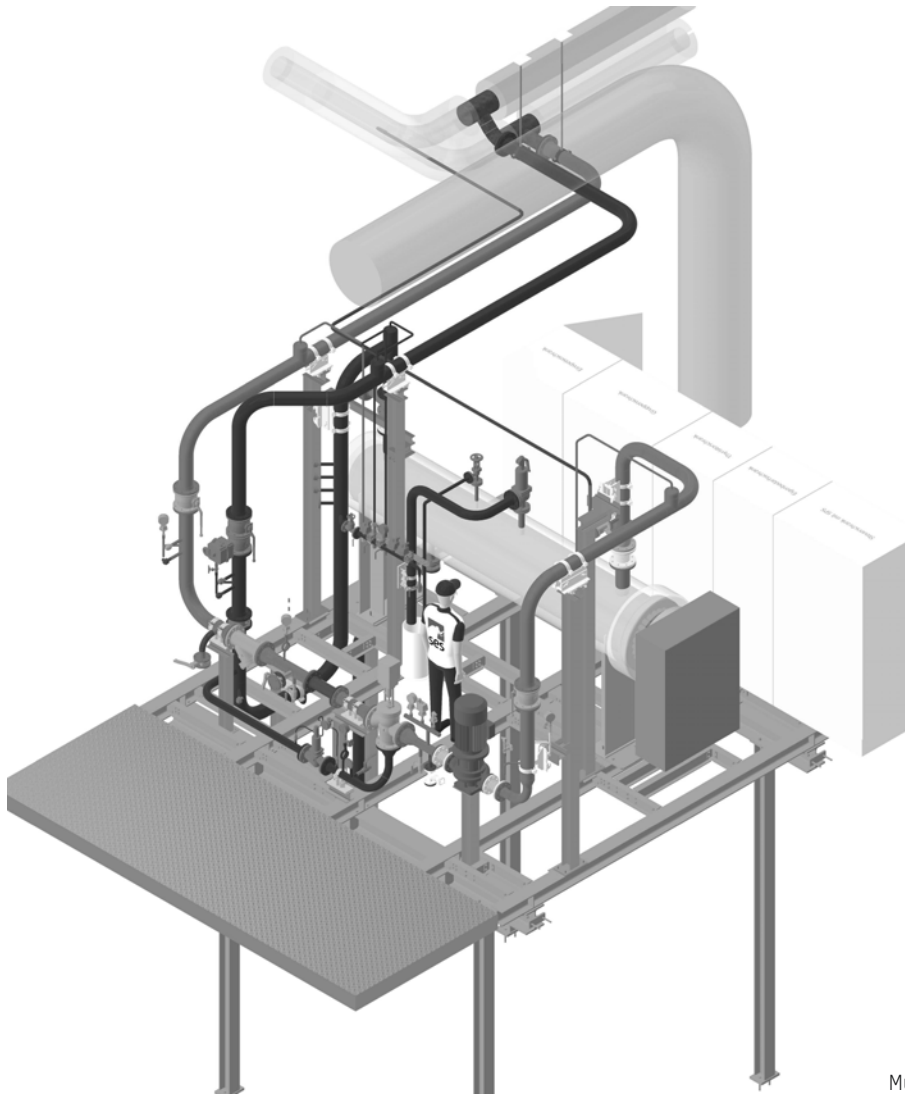
T +49 30 319007-0
F +49 30 31309 58

info@ses-energiesysteme.com
www.ses-energiesysteme.com

PtH- ANLAGEN

Strom wird Wärme – flexibel, effizient, emissionsfrei

Herzstück jeder Anlage ist ein Elektro- oder Elektrodenkessel, der Wasser mit hohem Wirkungsgrad erhitzt. Über Wärmetauscher wird die erzeugte Wärme direkt in Nah- oder Fernwärmenetze eingespeist. Die modular aufgebauten Systeme lassen sich flexibel in bestehende Infrastrukturen integrieren – anschlussfertig geliefert oder als schlüsselfertige Gesamtanlage umgesetzt. So werden fossile Spitzenlastkessel ersetzt und CO₂-Emissionen dauerhaft reduziert.



Musterzeichnung

Ihre Vorteile auf einen Blick

MODULAR & SYSTEMINTEGRIERT – PRÄZISE ABGESTIMMT AUF PROJEKT UND NETZ

- Projektspezifische Leistungsbereiche bis in den zweistelligen MW-Bereich
- Integration in iKWK-Systeme und bestehende Wärmenetze möglich
- Kombination mit BHKW, Wärmepumpen und Speichern
- Steuerung über zentrale EMSR-Systeme
- Beitrag zur Netzstabilisierung durch Nutzung von Überschussstrom und Spitzenlastabdeckung
- Elektro-/Elektrodenkessel mit hohem Wirkungsgrad (> 95 %)
- Kompakte, wartungsarme Bauweise
- Emissionsfreie Wärmeerzeugung